

La nouvelle gestion du SCU

A partir de la version AutoCAD 2012, il devient possible de manipuler le SCU comme un objet, c'est-à-dire que vous pouvez le déplacer ou l'orienter en manipulant directement l'icône.

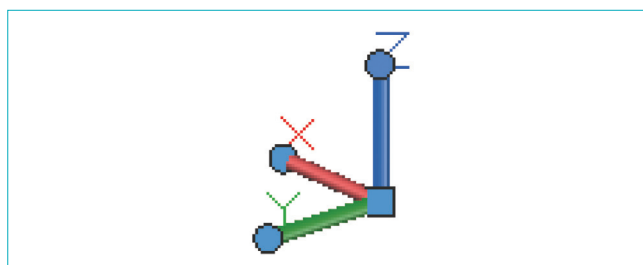
Cliquez sur l'icône du SCU.

Sélectionnez une poignée.

A partir de la poignée centrale, vous pouvez déplacer le SCU.

A partir d'une poignée d'un axe, vous pouvez effectuer une rotation.

C'est la variable système *UCSSELECTMODE* qui gère cette possibilité de sélection :



UCSSELECTMODE = 0 : L'icône SCU n'a pas de sélection.

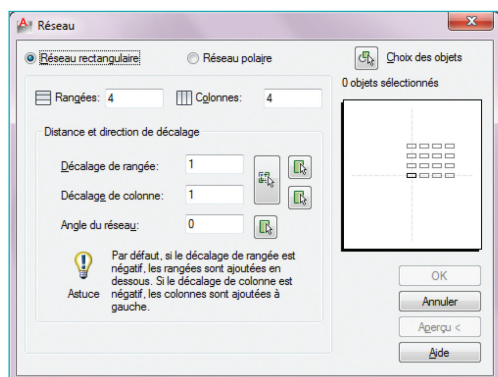
UCSSELECTMODE = 1 : L'icône SCU peut être sélectionnée.

Cette variable est mémorisée dans la base de registre Windows.

AutoCAD 2012 service pack 1

Comme pratiquement toutes les versions d'AutoCAD, Autodesk sort des correctifs ou des ajouts de commande. Pour la version 2012, vous avez peut-être remarqué que la commande *RESEAU* ou *_ARRAY* avait totalement changé et que la boîte de dialogue avait disparu. De même pour la commande *RESOL* où la résolution ne s'activait que lorsqu'une commande était en cours.

Après avoir installé le support pack 1, on retrouvera la boîte de dialogue classique de la commande réseau sous le nom de *ARRAYCLASSIC*. Hélas, cette commande n'a pas été traduite en français.



Pour ce qui est de la commande *RESOL*, elle est gérée en plus par la variable système *SNAPGRIDLEGACY* qui peut prendre deux valeurs :

- 0 – N'accrocher le curseur à la grille que lorsqu'AutoCAD vous invite à indiquer un point.
- 1 – Toujours accrocher le curseur à la grille.

Pour installer ce service pack 1, vous devez vous connecter sur le site Autodesk à l'adresse ci-dessous et télécharger le fichier correspondant à votre système d'exploitation Windows.

 [autocad2012sp1.exe \(exe - 14246Kb\)](#)

 [autocad2012sp1x64.exe \(exe - 18906Kb\)](#)

<http://usa.autodesk.com/adsk/servlet/ps/dl/item?siteID=123112&id=17692441&linkID=9240618>

Date à retenir : A partir du 15 mars 2012, vous ne pourrez plus mettre à jour vos licences AutoCAD 2009 et AutoCAD LT 2009. Pensez donc à migrer vos licences avant cette date, sinon vous serez obligé de racheter une nouvelle licence.

Des attributs liés à des paramètres dynamiques d'un bloc

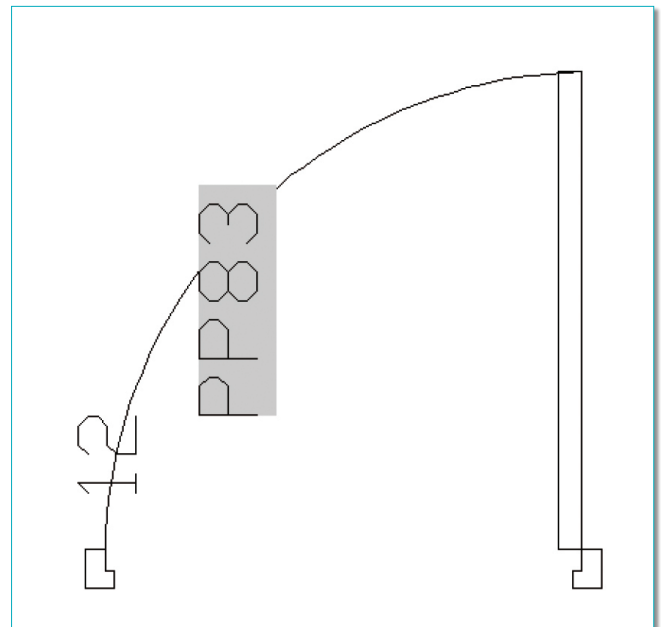
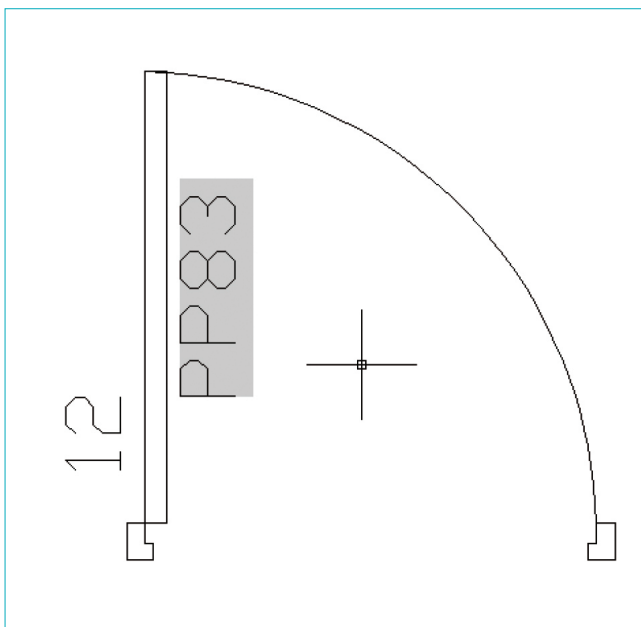
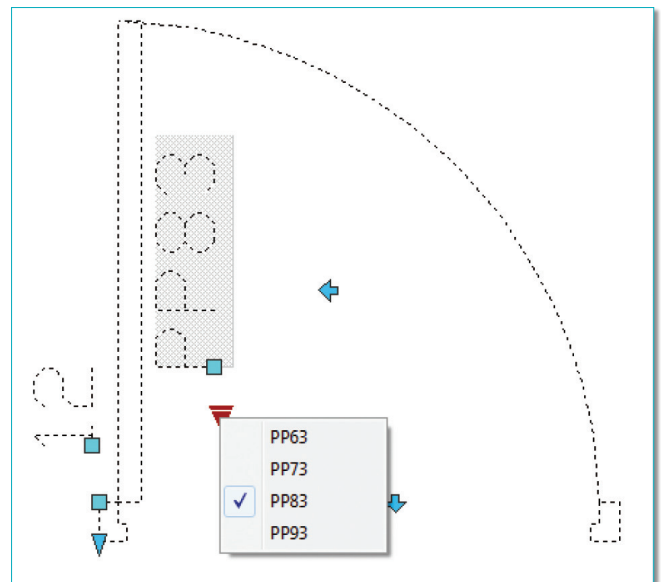
Il est quelquefois intéressant de pouvoir visualiser les paramètres dynamiques d'un bloc, tel que l'utilisateur les aura définis. Par exemple la dimension d'une porte, le diamètre d'une vis, ou toute autre information susceptible d'être affichée.

Pour ce faire, on utilisera des attributs qui seront liés à des paramètres dynamiques. Cette technique présente toutefois un défaut, à savoir que les mouvements du bloc liés à un dynamisme ne permettront pas de faire suivre les attributs, c'est-à-dire qu'un dynamisme d'inversion ne provoquera pas l'inversion, ni le déplacement des attributs. Seul le mode manuel, à condition que la position des attributs ne soit pas verrouillée, pourra résoudre ce problème.

Pour pouvoir récupérer une valeur dynamique on se servira d'un champ qui sera lié entre le paramètre dynamique et l'objet attribut.

Mettons en pratique ce principe en prenant comme exemple le symbole d'une porte qui devra afficher son numéro et sa dimension.

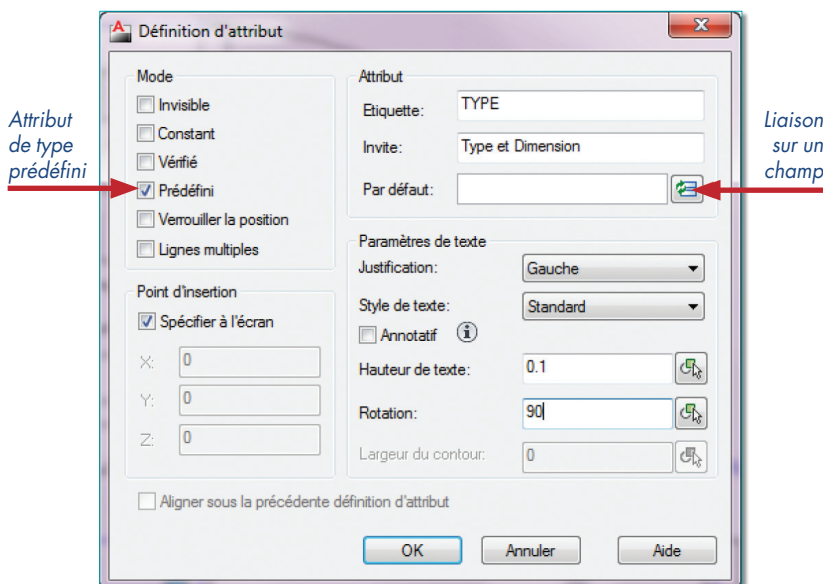
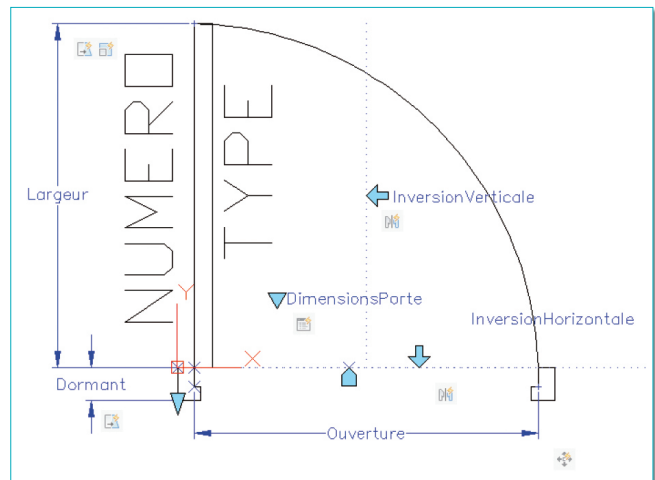
Le numéro de la porte sera entré manuellement tandis que sa dimension sera automatiquement récupérée depuis la liste des dimensions définies lors de la création du bloc dynamique.



Principe de liaison entre un paramètre dynamique et un attribut

Le bloc ainsi créé contient plusieurs dynamismes qui permettront de placer la porte selon toutes les directions et sens d'ouverture.

- Inversion verticale.
- Inversion horizontale.
- Etirement de la largeur de la porte.
- Déplacement du montant droit de la porte en fonction de sa dimension.
- Etirement du dormant pour l'ajuster à l'épaisseur du mur.
- Alignement du bloc avec un objet.
- Liste des dimensions de la porte.



En plus de ces paramètres dynamiques il sera ajouté à ce bloc deux attributs :

- Un attribut « NUMERO » indiquant le numéro de la porte. Sa valeur sera entrée manuellement.
- Un attribut « TYPE » indiquant le type et la dimension de la porte. Sa valeur proviendra d'un champ lié à la liste des dimensions de la porte. Son mode sera de type prédéfini pour éviter à devoir entrer sa valeur.

Note : Ce symbole est disponible en téléchargement avec ce numéro 50 des Cahiers.

La liaison entre la dimension de la porte et l'attribut se fera au travers d'un objet champ.

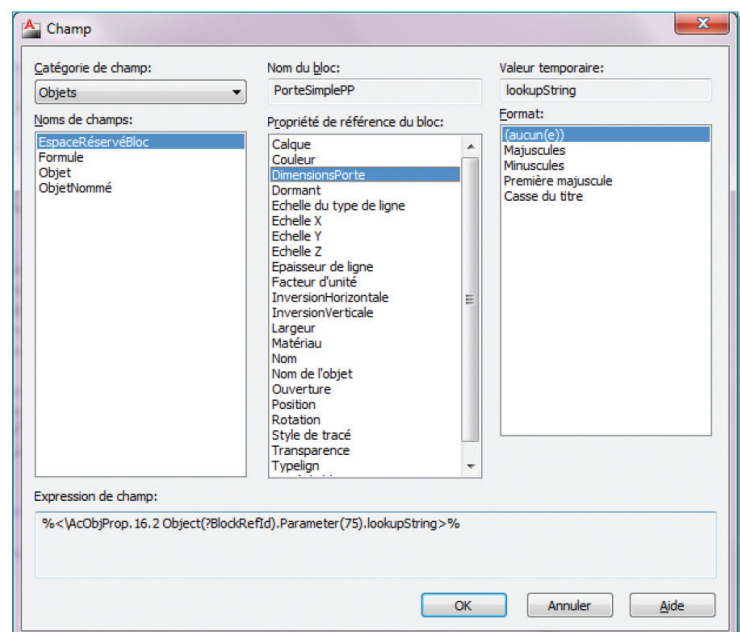
Cette liaison portera sur :

- la catégorie « *Objet* ».
- le nom du champ « *EspaceRéservéBloc* ».
- la propriété de référence du bloc « *DimensionsPorte* » (nom de la propriété dynamique du bloc).

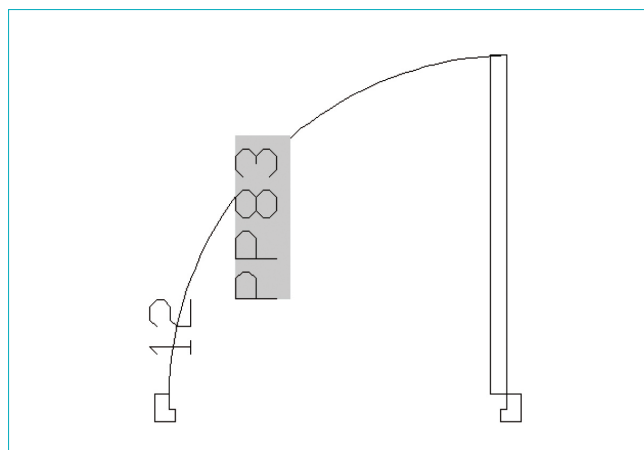
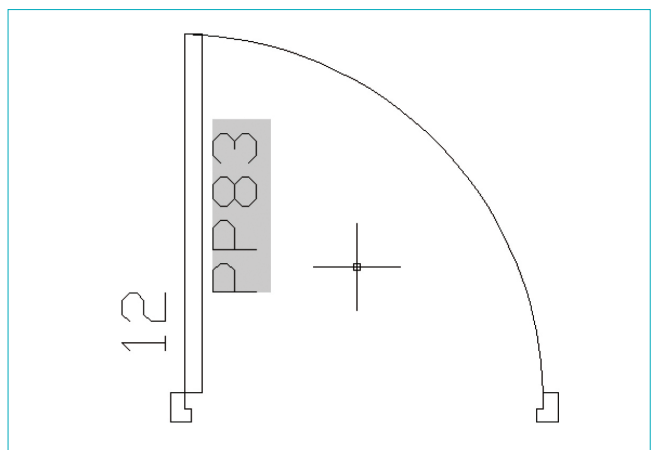
Insertion et manipulation du bloc

Que se passe-t-il lorsqu'on souhaite activer des fonctions dynamiques ?

- On s'aperçoit que lors de l'inversion du bloc, verticale ou horizontale, les attributs ne changent pas de leur position initiale.



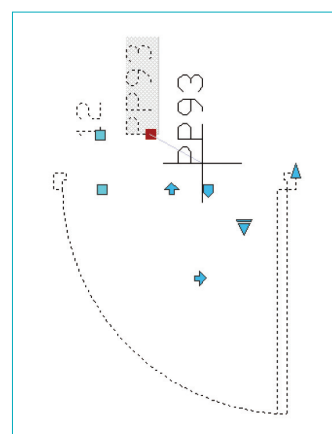
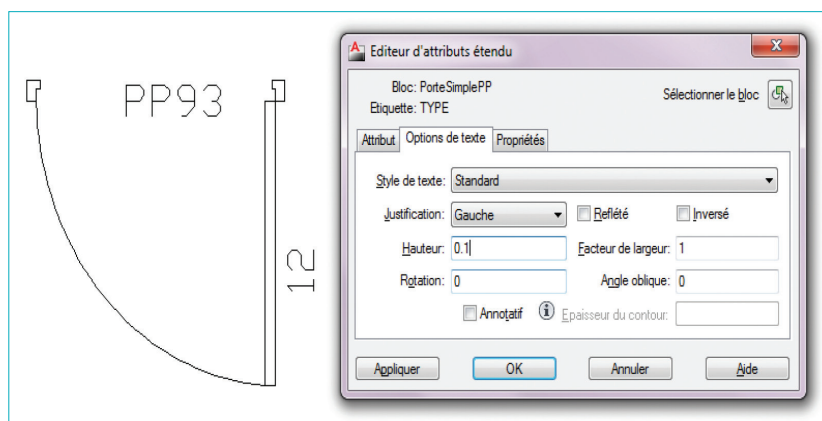
- Si le bloc est aligné, les attributs suivent l'orientation du bloc.



Si, lors de la création des attributs, l'option « Verrouiller la position » n'a pas été cochée il sera possible de déplacer les attributs manuellement depuis leur poignée.

Pour modifier la rotation de l'attribut, lancez la commande d'édition d'attributs « EATTE-DIT » et sélectionnez l'attribut à modifier.

Dans l'onglet « Options de texte » entrez un nouvel angle.



Note : La mise à jour des champs se règle par la variable système *FIELDEVAL*. Manuellement elle peut s'exécuter par la commande « *METTREAJOURCHAMP* » ou par une régénération du dessin.

Valeur de la variable système *FIELDEVAL* :

- **0** : Pas de mise à jour.
- **1** : Mise à jour à l'ouverture du dessin.
- **2** : Mise à jour à l'enregistrement du dessin.
- **4** : Mise à jour lors d'une impression.
- **8** : Mise à jour à l'utilisation de la commande *ETRANSMIT*.
- **16** : Mise à jour à la régénération du dessin.

Par exemple, pour mettre à jour les champs uniquement lorsque le fichier est ouvert, enregistré ou tracé, entrez la valeur 7.

Routines issues des cahiers **AutoCAD – Editions Dominique VAQUAND**

INFORMATIQUE CAO-DAO

Votre partenaire Dominique VAQUAND Sarl

Développements sur AutoCAD – Formations tous niveaux sur site – Prestations de service – Vente et mise à jour AutoCAD

BP 33 – 13430 EYGUIERES Cedex – Tél. : 04 90 57 96 70 – Fax : 04 90 57 96 23

contact@dominique-vaquand.com – www.dominique-vaquand.com