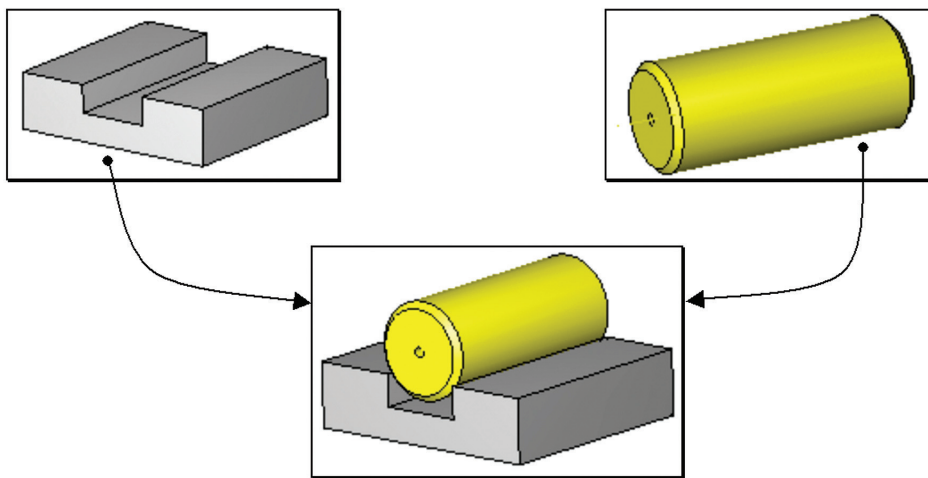


Missler Top Solid

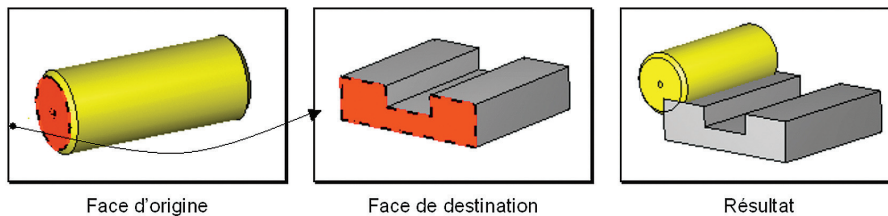
Positionnement cylindre sur axe

La version 6.5+ offre une nouvelle possibilité de positionnement des pièces : le positionnement cylindre sur axe, permettant d'établir un contact entre un cylindre et un axe.

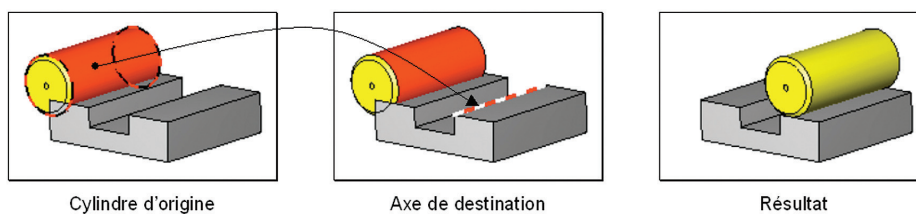
Exemple : On souhaite positionner le cylindre en contact sur les deux arêtes de la rainure de la plaque.



Contrainte d'alignement :



Première contrainte cylindre sur axe :



Deuxième contrainte cylindre sur axe :

